

## Lois des circuits (Exercices)

1) Convertir :

$$40 \text{ mA} = \dots\dots\dots \text{ A}$$

$$15 \text{ kV} = \dots\dots\dots \text{ V}$$

$$1,5 \text{ A} = \dots\dots\dots \text{ mA}$$

$$120 \text{ mV} = \dots\dots\dots \text{ V}$$

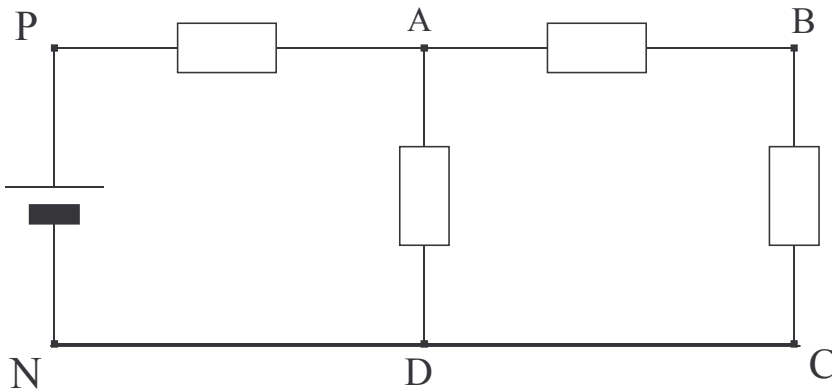
$$330 \text{ mA} = \dots\dots\dots \text{ A}$$

$$2,5 \text{ V} = \dots\dots\dots \text{ mV}$$

2) Dans le circuit schématisé ci-dessous, on donne :  $U_{PN} = 12 \text{ V}$  ;  $U_{AD} = 5 \text{ V}$  ;  $U_{BC} = 2 \text{ V}$ .

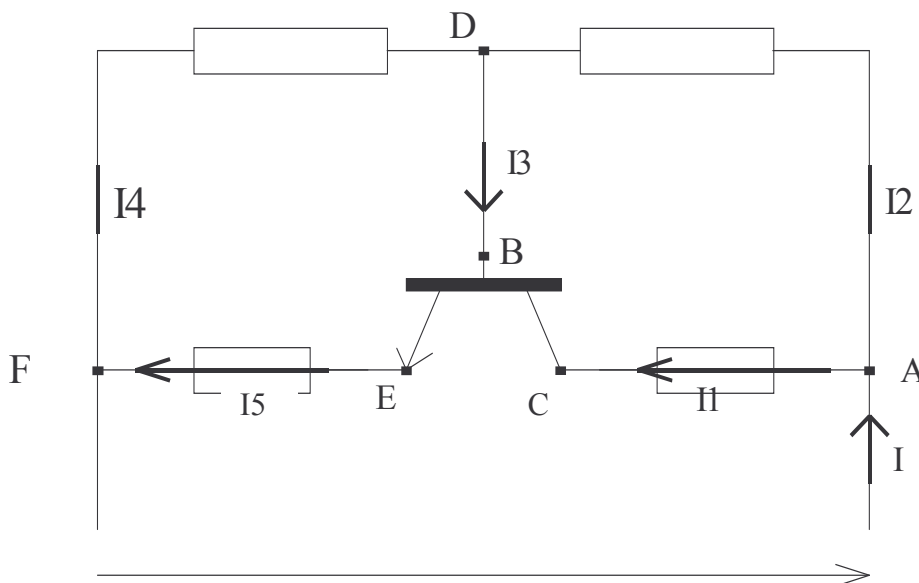
1) représenter ces 3 tensions sur le schéma

2) calculer  $U_{PA}$  et  $U_{AB}$ .



3) Dans le circuit schématisé ci-dessous, on donne :

$$U_{PN} = 15 \text{ V} ; U_{CE} = 5 \text{ V} ; U_{BE} = 0,2 \text{ V} ; U_{EF} = 0,3 \text{ V} ; I = 5 \text{ mA} ; I_1 = 1 \text{ mA} ; I_3 = 50 \mu\text{A} .$$



1) Calculer  $U_{AC}$  ,  $U_{DF}$  , et  $I_5$  .

2) Indiquer le sens et calculer  $I_2$  et  $I_4$